

1. Innledning

Kjære kunde,

Takk for ditt valg, du har valgt et profesjonelt løfteprodukt som har blitt designet, laget og testet med omhu. Likevel må vi gjøre deg oppmerksom på at det er nødvendig å gå nøye gjennom denne bruksanvisningen før man begynner å bruke produktet

Videre vil vi henvise til vår internettside, www.gebuwin.com, hvor du kan anskaffe forskjellig tilbehør til denne vinsjen, som for eksempel komplette ståltausett og spesial grease.

Du kan også finne ned informasjon om dette på internettsiden:

- Service informasjon
- Bruksanvisninger
- Leverandører av Gebuwin vinsjer

2. Sikkerhet



Type VL og WW vinsjene er hånddrevene snikkevinsjer til å feste på vegger eller andre faste objekter. Vinsjene er bare til bruk for å heise varer. Transport (løfting) av personer, eller å stå under last som blir løftet er ikke tillatt, Vinsjene er ikke skikket til:

- motorisk drift
- kontinuerlig bruk
- bruk i en omgivelse hvor det befinner seg farlige / eksplosive stoffer.

Tekniske forandringer på vinsjene og / eller montasje av tilleggsutstyr er bare lov etter skriftelig tillatelse fra fabrikkanten.

Betjening, montasje, eventuelle reparasjoner og vedlikehold av vinsjen får bare bli utført av kyndige personer som:

- er utnevnt og kompetent til det
- er opplært til det
- er fortrolig med forskriftene
- alltid bruker originaldeler ved reparasjoner

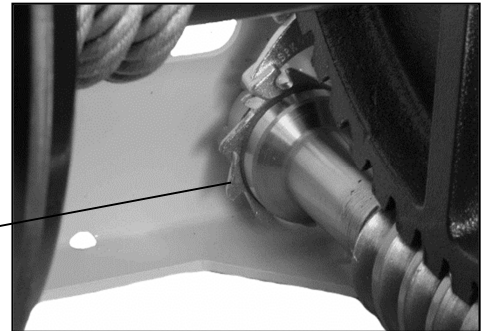
2.1. Vinsj

Vinsjen er utstyrt med en trykkbremse. Denne bremsen holder lasten på enhver høyde og sørger for at lasten kan senkes kontrollert.



Trykkbremsen må aldri bli smurt med fett eller olje. Dette ødelegger bremsefunksjonen!

Ikke fett eller olje !



Oppgitte løftekraft ved 1^e kabellag, som står på typeplaten, må aldri bli overskredet. Vinsjen må minimum festes med de foreskrevne festematerialene i tabell 1 og 2.

Kom aldri nær bevegelige deler ved bruk!

Utfør alltid følgende inspeksjon før bruk:

- Bremsfunksjon
- Ståltauets og vinsjens tilstand
- Bærekonstruksjonens tilstand

Vinsjen må inspiseres og testes av en sakkyndig virksomhet minst en gang pr. 12 måned.

2.2. Last

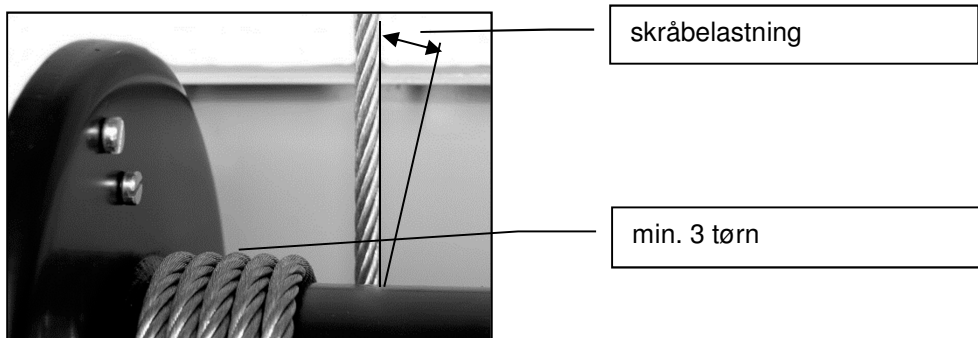
I forhold til lasten må man ta følgende forhåndsregler:

- la aldri lasten henge hevet uten tilsyn.
- Sving ikke last som løftes.
- Ikke la lasten falle av ståltauet.
- Sørg for god oversikt over arbeidsområdet til vinsjen.

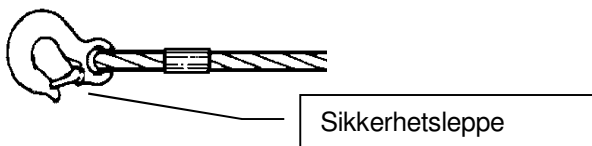
2.3. Ståltau og komponenter

For ståltau og komponenter gjelder følgende:

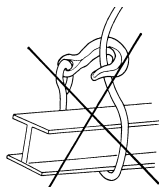
- Bruk bare sertifisert ståltau iht DIN 15020 med min. bruddstyrke fra tabell 1 og 2.
- Ståltau og lastekrok må regelmessig kontrolleres og vedlikeholdes iht. DIN 15020
- Maks flytvinkel, skråbelastning, er 3 grader.



- Ved bruk må det alltid være minimalt 3 tørn igjen på trommelen.
- Overkanten av det siste ståltaulaget bør ha en avstand på 1 ½ ganger ståltaudiameteren fra ytterranden av trommelen.
- Ståltauet bør holdes stramt når den spoles på trommelen.
- Aldri ha hendene i nærheten av trommelen under bruk
- Ikke ta i ståltauet uten hansker.
- Vær varsom, følg reglene for hvor mye vekt ståltauet kan løfte.
- Løftekroken må ha sikkerhetsleppe.



- Løftekroken må ifølge forskriftene være låst til ståltauet med kause og talurit lås.
- Lasten må festes på riktig måte.



3. Tekniske spesifikasjoner

Type-anmerkningene av GEBUWINch vinsjene er som følger:

WW = GEBUWINch snekkevinsjer med løftekapasitet 250, 500, 1000 og 1500 kg

GR= Gråmalt

EV= El. forsinket

D= Enkel trommel

2D= Dobbel trommel

GD= Rillet trommel

Tabell 1

Type WW250 >> 1500 kg		WW250 ../D	WW250 ../GD	WW250 ../2D	WW500 ../D	WW500 ../GD	WW500 ../2D	WW1000 ../D	WW1000 ../GD	WW1000 ../2D	WW1500 ../D	WW1500 ../GD	WW1500 ../2D
		250	2x125	500	2x250	1000	2x500	1500	2x750				
Løftekapasitet 1° lag	Kg	250	2x125	500	2x250	1000	2x500	1500	2x750				
Ståldiameter	mm	4	4	6	4	8	6	10	8				
Minimum bruddstyrke ståltau	kN	9	9	17	9	34	17	51	34				
Sveivekraft 1° lag	daN	6	6	10	10	13	13	14	14				
Overføringsforhold		1:10	1:10	1:12	1:12	1:26	1:26	1:37	1:37				
Løftehøyde per omdreining 1° lag	mm	17	17	20	20	13	13	9	9				
Vekt	Kg	13	13,5	16	16,5	29	27,5	28	28,5				
Festebolter klasse 8.8		4xM12	4xM12	4xM12	4xM12	4xM16	4xM16	4xM16	4xM16				
Temperaturområde		-20°C / +40°C											
Dimensjoner		Page 26-29											

Type	WW 250 ../D		WW 250 ../2D		WW 500 ../D		WW 500 ../2D		WW 1000../D		WW 1000../2D		WW 1500../D		WW 1500../2D		
	Ståltaulag	Total meter	Maks kraft	Total meter	Maks kraft x2	Total meter	Max Force	Total meter	Maks kraft x2	Total meter	Maks kraft	Total meter	Maks kraft x2	Total meter	Maks kraft	Total meter	Maks kraft x2
		m	Kg	m	Kg	m	Kg	m	Kg	m	Kg	m	Kg	m	Kg	m	Kg
1	3,6	250	1,3	125	4,3	500	2,6	250	4,7	1000	2,7	500	4,2	1500	1,7	750	
2	8,0	221	3,2	110	9,7	440	5,9	229	10,9	886	6,4	456	9,9	1299	4,4	666	
3	13,2	197	5,4	99	16,1	393	9,7	211	18,1	796	10,9	419	16,8	1146	7,9	599	
4	18,7	179	7,7	89	22,8	355	13,6	195	25,6	722	15,2	388	24,0	1025	11,2	544	
5	24,9	163	10,5	82	30,6	323	18,1	182	34,4	661	20,4	361	32,6	927	15,4	499	
6	31,5	150	13,2	75	38,6	297	22,5	170	43,3	609	25,4	338	41,3	846	19,3	460	
7	38,8	139	16,4	69	47,7	275	27,6	160	53,5	565	31,3	317			24,2	427	
8	46,4	129	19,6	65	57,1	255	32,6	151	63,8	527	37,0	299			28,7	399	
9	54,8	121	23,3	61	67,6	239	38,3	143			43,6	283					
10	63,4	114	26,9	57	78,2	224	43,8	136			49,9	268					
11	73,0	107	31,1	54			50,1	129			57,2	255					
12	82,6	101	35,1	51			56,3	123			64,2	243					
13	93,2	96	39,8	48			63,2	118									
14	104	92	44,2	46			69,9	113									
15							77,4	108									
16							84,6	104									

3.1. Funksjons beskrivelse

Vinsjene er trommelvinsjer med snekkedrift. Lasten blir holdt av en innebygget trykkbrems. Snekkeakselen og trommelen har kulelager. Trommelhuset er laget av stål og er skikket for montasje til vegger, master og lignende. Sveiven er justerbar og avtakbar.

3.2. Monteringsinstruks

Vinsjen monteres med bolter angitt i tabell 1.

For å unngå spenning i vinsjhuset må man sørge for:

- Et jevnt underlag for festeboltene
- At bærekraften av veggen eller en annen konstruksjon er god nok.
- At vinsjen blir montert vannrett / i vater for å garantere at ståltauet beveger seg på riktig måte.

Skru fast alle muttere og festeboltene på samme måte og med samme styrke.

3.3. Montere ståltau

Se tabell 1 og 2 for valg av ståltau

Ståltauet må peke oppover bak trommelen.

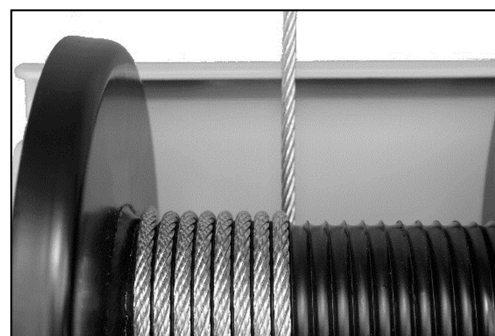
I WW serien og noen utgaver av VL serien er det mulig at ståltauet peker bakover under trommelen.



Merk!

Ved feil montering av ståltauet virker ikke bremsen.

Ståltaulengden må være lang nok til å ha minimum 3 omdreininger igjen på trommelen ved laveste posisjon av lasten.

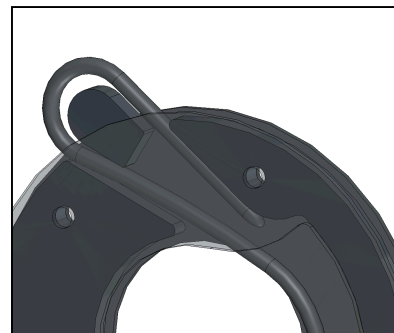
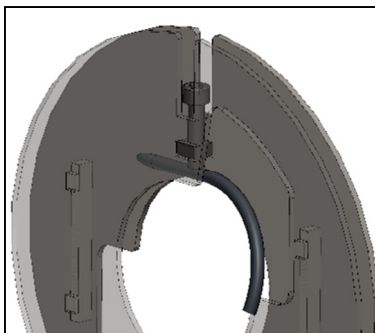
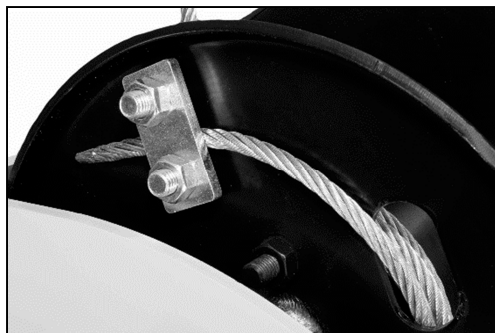


Ståltauet festes med wireklemmen

WW250-1500 ../D

WW250-500 ../2D

WW1000-1500 ../2D



3.4. Før bruk

Vinsjen er utstyrt med snekkedrift. For å garantere en lang levetid anbefaler vi en rolig innkjøring av vinsjen:

La vinsjen ta 5 fulle omdreininger med 50% nominell last. Fjern beskyttelseshetten og fordel fett over snekehjulet og snekkeskruen på ny med en kost. Monter beskyttelseshetten igjen. Vinsjen er nå klar til bruk.

For at trykkbremsen skal fungere optimalt bør vinsjen være belastet med min. 5% av nominell last.



Sjekk at det er tilstrekkelig med fett på drivhjul før bruk for å unngå varmgang .

3.5. Betjening

Vinsjene er bare skikket for håndbetjening.
Heving av lasten skjer ved å sveive håndtaket i klokkeretning.
Senking av lasten skjer ved å sveive i motsatt klokkeretning.



4. Vedlikehold



Vinsjen må ikke være belastet ved inspeksjon.
Vedlikehold og inspeksjon bør utføres av kvalifisert personell,
for eksempel via din Gebuwin leverandør.

Inspeksjon / Vedlikeholdsintervall	Oppgave
Før hvert bruk	<ul style="list-style-type: none">- visuell inspeksjon av ståltau og løfte krok- inspeksjon av mengde fett* på snekkehjulet- inspeksjon av bremsefunksjonen
Hvert kvartal	<ul style="list-style-type: none">- visuell kontroll av skade på ståltau eller løfte krok- infetting av snekkehjul- godkjenning av trykkbrems slitasje- Skifte ut bremsekiver ved behov.Merk: ikke tilsett smøremiddel på bremsekivene eller tilløpsoverflatene.
Årlig	<ul style="list-style-type: none">- inspisere, teste og vedlikeholde ståltauet iht DIN15020- kontrollere at festeboltene sitter godt fast- kontrollere alle deler for skade og eventuelt infette eller bytte ut underdeler ved behov.- sjekke lesbarhet av typeplate.

* for snekkehjulet anbefaler vi fett Texclad premium 2 fra Texaco, eller tilsvarende. Dette fett kan også bestilles gjennom din leverandør eller via www.gebuwin.com

5. Problemløsning

Problem	Årsak	Løsning
Vinsjen er tung å betjene i ubelastet tilstand	<ul style="list-style-type: none">- ikke noe fett på snekkehjulet.- Smuss på hjulet.- Vinsjen ble bøyd ved oppbygging.	<ul style="list-style-type: none">- tilsett fett- rengjør met et rengjøringsmiddel og tilsett nytt fett- rett ut underlaget og monter vinsjen på ny.
Vinsj holder ikke lasten	<ul style="list-style-type: none">- kablen er viklet feil om trommelen, med det resultat at dreiningsretningen er feil vei.- bremsekiven er slitt eller bremsemekanismen er defekt.	<ul style="list-style-type: none">- Vikle kablen korrekt rundt trommelen.- kontroller og/eller bytt ut bremsekive
Trykkbremsen trer ikke i kraft.	<ul style="list-style-type: none">- bremse-mekanismen og/eller – skiven er fastklemt som følge av lite bruk.	<ul style="list-style-type: none">- løsne bremsen ved å gi et lite slag med flat hånd på håndtaket, i dreieretningen.

6. Service

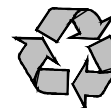
For service eller reservedeler henviser vi deg til Gebuwin leverandøren i ditt område.
Du kan finne en detaljert tegning av delene på vår internettside: www.gebuwin.com.
På denne siden kan du eventuelt også bestille servicedeler.



Bruk bare original-deler, ellers er ikke god funksjonering av apparatet garantert!

7. Miljø

Skal vinsjen kasseres bør delene fra vinsjen innleveres eller kastes etter gjeldende miljøforskrifter.



8. Garanti

Gebuwin BV garanterer for 2 år materialet og fabrikasjonen av Gebuwin vinsjene

9. Samsvarserklæring 2006/42 EEC (Vedlegg II A)

Herved erklærer vi at designet, konstruksjonen og utføringen av vinsjene detaljert under innfrir de gjeldende sikkerhets- og helseforskriftene i EUs -maskindirektiv.

Gyldigheten av denne erklæringen ender:

- Dersom det er utført en forandring eller tilsetning uten tillatelse fra oss.
- I tilfelle av feil eller ukorrekt bruk av vinsjen og/eller hvis de påkrevde kontrollene ikke har blitt utført.
- .

Produkt : Hånddrevet vinsj

Type : WW250 ../.., WW500 ../.., WW1000 ../.. WW1500 ../..

Serienummer : Fra produksjonsår 2016.
Produksjonsnummer for alle kapasiteter blir registrert med CE merket i kontrollboken.

Relevante EU direktiv : EU Maskindirektiv 2006/42/CE
Tilpassede standarder : ISO 12100; EN 13157; DIN 15020

Dato : 20-04-2016

Fabrikant : Gebuwin bv
Industrieweg 6
7102 DZ Winterswijk
Les Pays-Bas

Signatur :

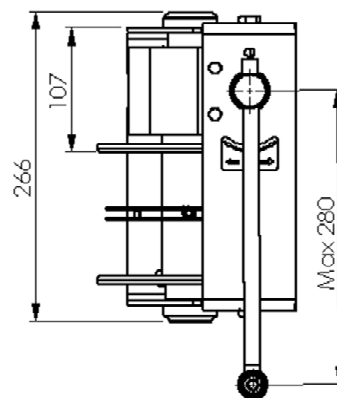
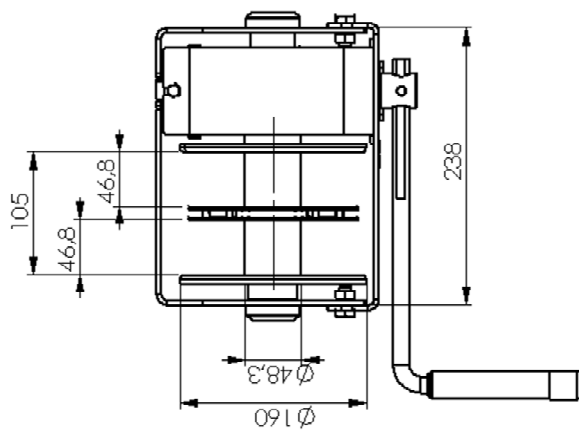
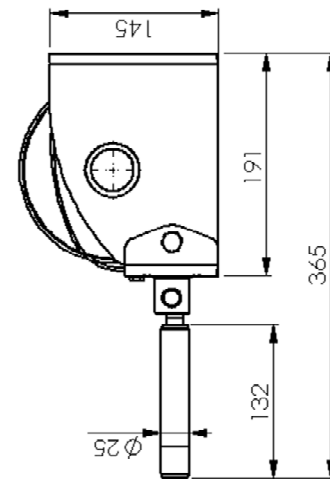
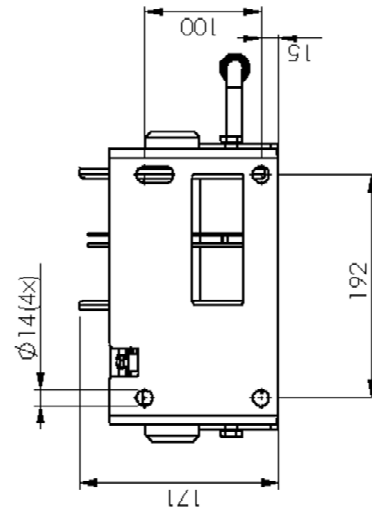
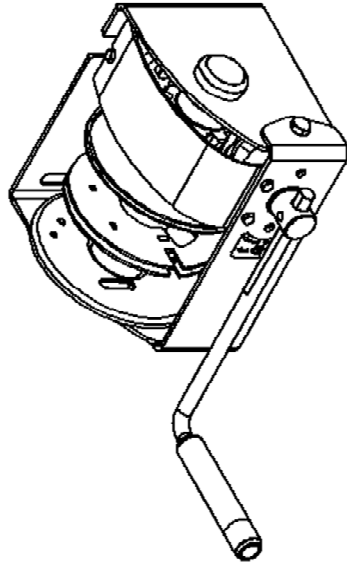
A handwritten signature in black ink, appearing to be 'J. Siertsema', written over a horizontal line.

J. Siertsema

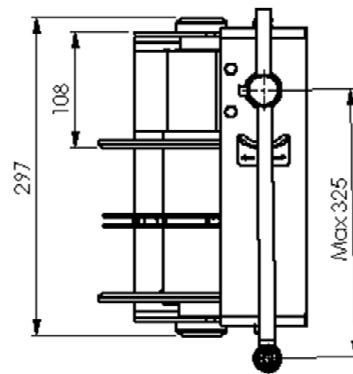
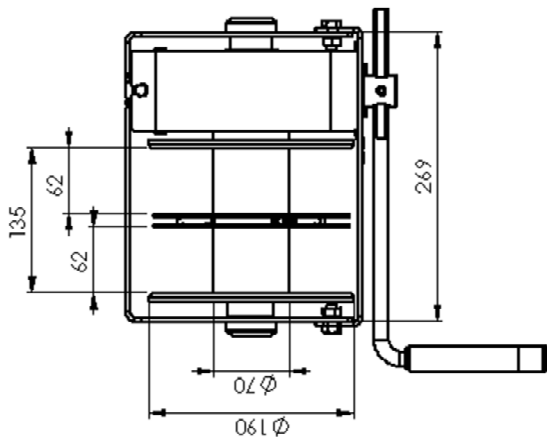
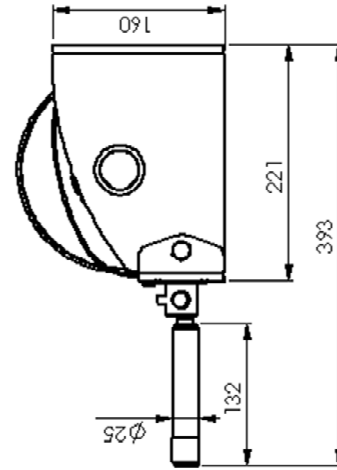
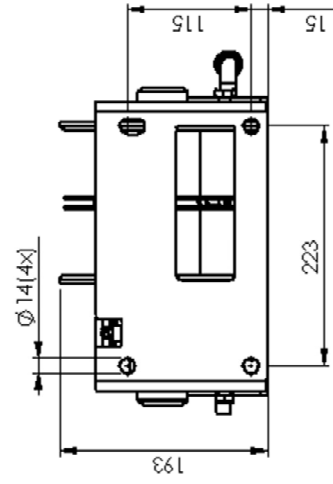
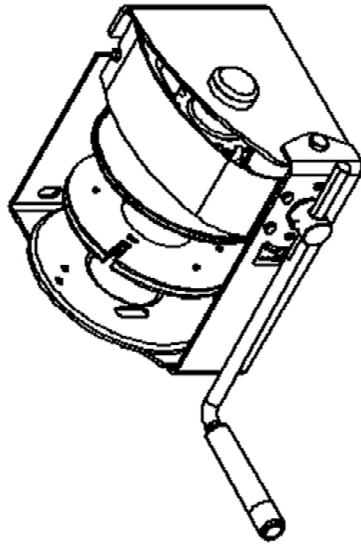
Stilling : Direktør



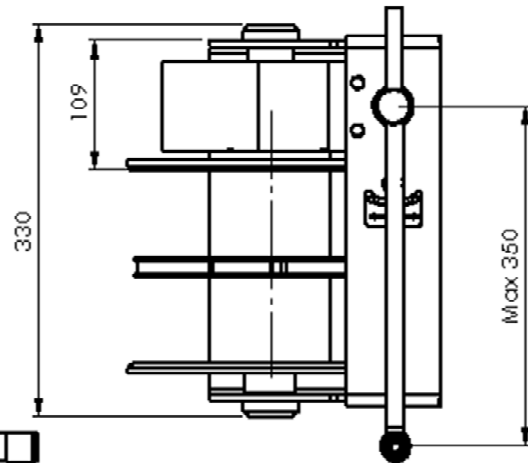
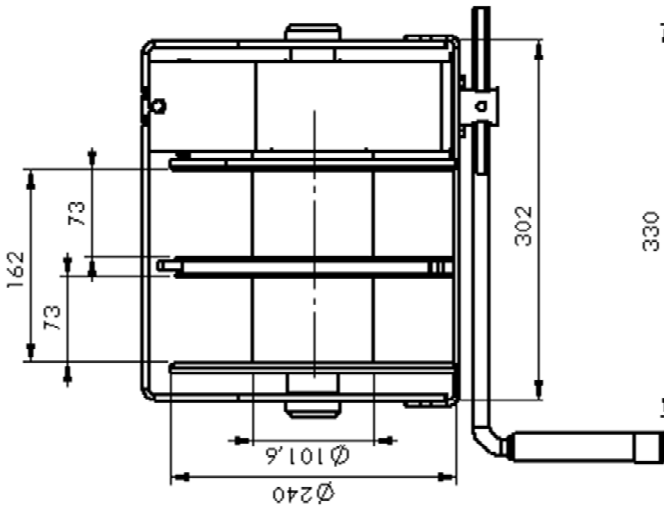
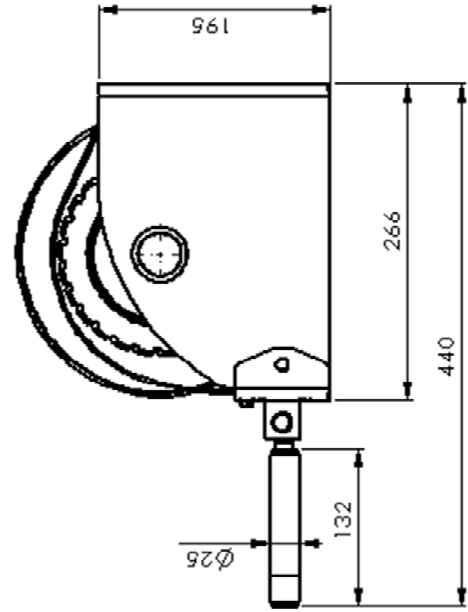
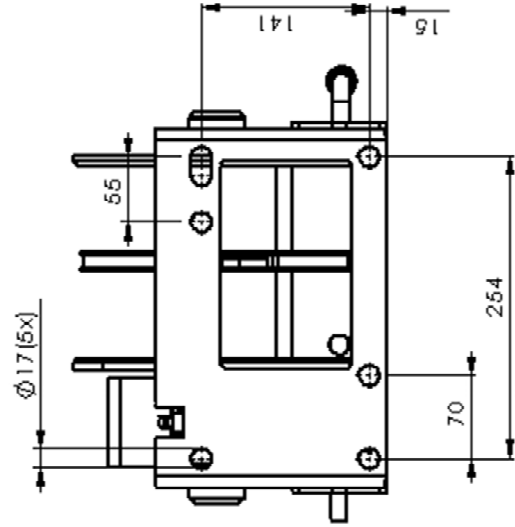
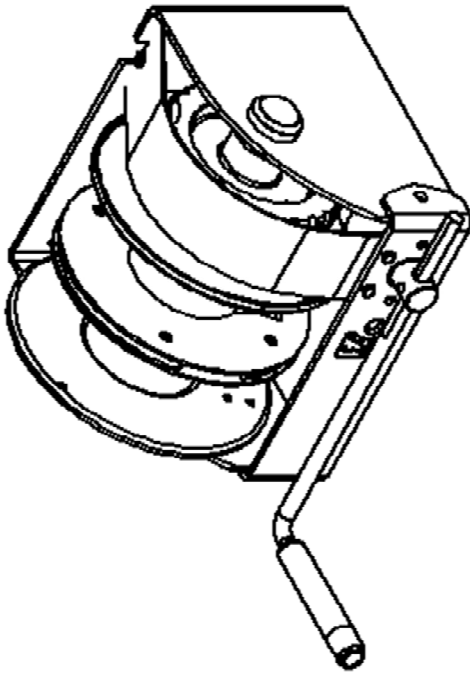
WW250 ../D (2D)



WW500 ../D (2D)



WW1000 ../D (2D)



WW1500 ..D (2D)

